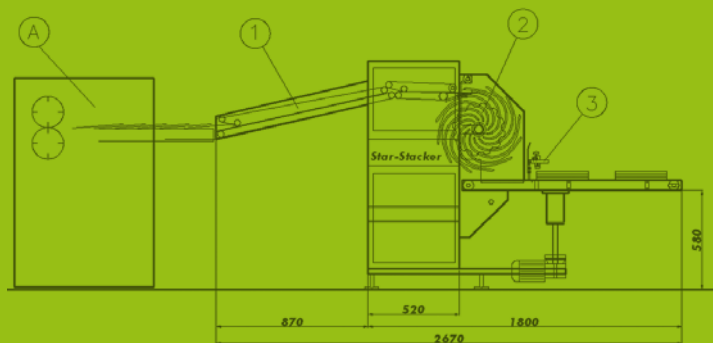


StarStacker

Stacker con preselección de paquetes fuera de línea



A Salida hojas | 1 Cintas salida | 2 Rueda de Estrella | 3 Stacker



Especificaciones Técnicas:

Máxima anchura de papel:.....520 mm. (20,5")

Mínima anchura de papel:180 mm. (7")

Gramaje del papel:.....60-220 gr./m²

Formatos de hoja:8-17"

Con Kit especial:417"

Capacidad máxima

del apilador:1000 sheets 70 gr.

Máxima velocidad

en simple producción:160 mt./min.

Opciones:

Grupo Insertador

Doble o Simple Producción

tectuPRINT **ERIEC**

Soluciones para la industria gráfica

www.tectuprint.com

Pol. Ind. Casablanca C/ Empordà n° 29

09192 Sant Quirze del Valles, Barcelona (Spain)

Phone. +34 937-221-664 · Fax. +34 937-310-588 · info@tectuprint.com

